



Fiche Technique-BC

BC-TAB-R-8mm H17 Ailettes rectangulaires

COMPOSITION

Le BC-TAB-R-8mm H17 est composé d'une pièce.

CARACTÉRISTIQUES

Poids: 0,003 kg

Hauteur: 17mm

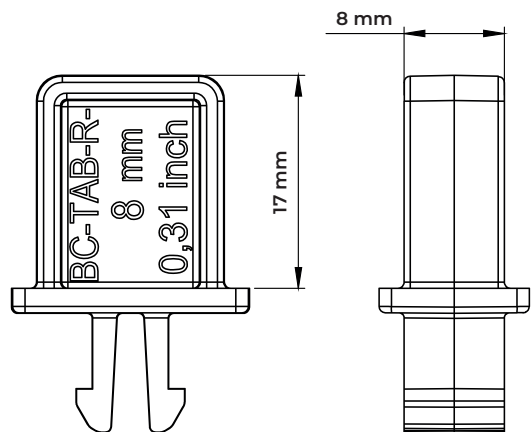
MATÉRIEL

POM 100%

Conçu et fabriqué en Europe.

Résistant aux intempéries et à une grande variété de produits chimiques.

Température d'utilisation: -30 °C à +80 °C



PACKAGING

Pièces par carton: 2400 pcs

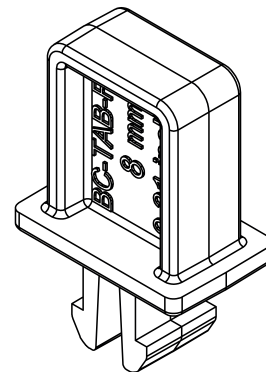
Poids du carton: 7,54 kg

Dimensions du carton: 390 x 280 x 145 mm

Cartons par palette: 130 pcs

Pièces par palette: 312 000 pcs

Dimensions de la palette: 100 x 120 x 220 cm



APPLICATIONS

Le croisillon se fixe par pression sur les plots BUZON® de la gamme BC. Les croisillons régulent l'écartement entre les dalles, en garantissent l'alignement et permettent l'évacuation rapide des eaux excédentaires. Rectangulaires, elles s'adaptent parfaitement à toutes les formes de dalle et permettent la réalisation de terrasses présentant des motifs géométriques.

Cet accessoire facilite la pose sur plot sur différents revêtements extérieurs comme des dalles en pierre ou en céramique, des revêtements composites ou en bois, des grilles en métal ou en fibre de verre.

SAFETY INSTRUCTIONS

Les plots Buzon et accessoires sont conçus pour supporter des sols surélevés sur lesquels circulent uniquement des piétons. Ils ne peuvent supporter ou être soumis à des machines et des équipements en mouvement ou vibrants. Cela comprend également les voitures, les véhicules d'entretien et tout autre équipement similaire.

