



Fiche Technique-DPH

DPH-C2 Manchon de rehausse

COMPOSITION

DPH-C2 est composé d'une pièce.

CARACTÉRISTIQUES

Poids: 0,271 kg

Hauteur: +75 mm to +116 mm

MATÉRIEL

Co-polymère de polypropylène (CPP).

Composition: +/-80% CPP première qualité recyclé, +/-20% de Talc + Masterbatch noir.

Conçu et fabriqué en Europe.

Utilisation exclusive de matériaux recyclés d'origine européenne.

Résistant aux intempéries, au sel marin, aux algues et à une grande variété de produits chimiques.

Température d'utilisation : -30 °C to +80°C

PACKAGING

Pièces par carton: 48 pcs

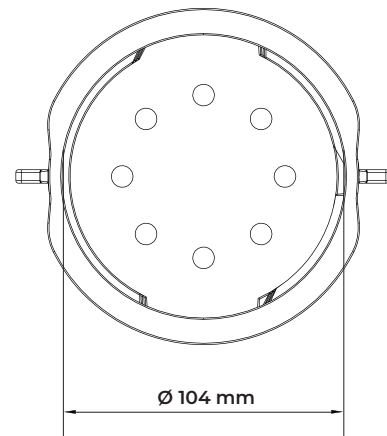
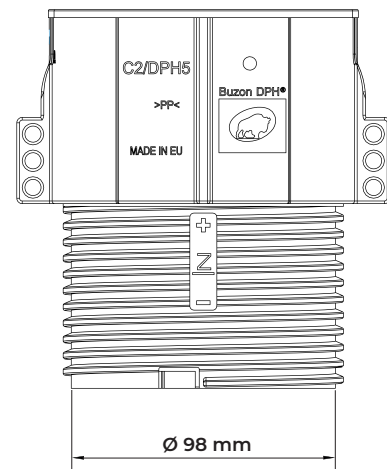
Poids du carton: 13,60 kg

Dimensions du carton: 600 x 410 x 450 mm

Cartons par palette: 20 pcs

Pièces par palette: 960 pcs

Dimensions de la palette: 100 x 120 x 220 cm



APPLICATIONS

Le manchon de rehausse, DPH-C2, est intercalé par vissage entre la base et la tête du plot pour réaliser les plots « grandes hauteurs » de la gamme DPH.

Différents accessoires sont disponibles afin de poser tous types de revêtements extérieurs sur les plots : des dalles en pierre ou en céramique, des revêtements composites ou en bois, des grilles en métal ou en fibre de verre.

CONSIGNES DE SÉCURITÉ

Les plots Buzon et accessoires sont conçus pour supporter des sols surélevés sur lesquels circulent uniquement des piétons. Ils ne peuvent supporter ou être soumis à des machines et des équipements en mouvement ou vibrants. Cela comprend également les voitures, les véhicules d'entretien et tout autre équipement similaire

