



Fiche Technique-PB

PB-Fastener Fixation pour dalles en bois

COMPOSITION

PB-Fastener est composé d'une pièce.

CARACTÉRISTIQUES

Poids: 0,05 kg

Utilisable avec les PB-TABS 6mm

MATÉRIEL

Polyamide (PA-G30 D1)

Conçu et fabriqué en Europe

Résistant aux intempéries, à la chaleur et à une grande variété de produits chimiques.

Température d'utilisation : -30°C to + 80°C

PACKAGING

Pièces par carton: 600 pcs

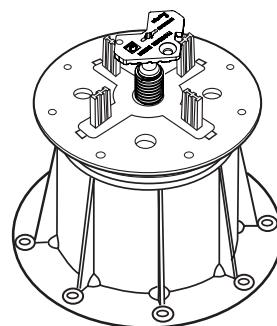
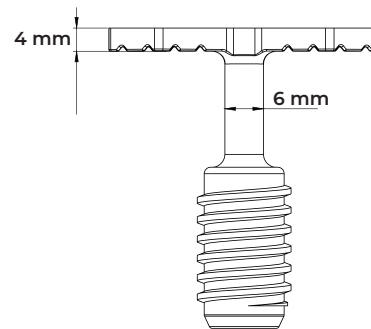
Poids du carton: kg

Dimensions du carton: 400 x 290 x 200 mm

Cartons par palette: 120 pcs

Pièces par palette: 72000 pcs

Dimensions de la palette: 100x 120 x 220 cm



APPLICATIONS

Fixation pour dalles en bois.

Cet accessoire facilite la pose sur plot sur différents revêtements extérieurs comme des dalles en pierre ou en céramique, des revêtements composites ou en bois.

CONSIGNES DE SÉCURITÉ

Les plots Buzon et accessoires sont conçus pour supporter des sols surélevés sur lesquels circulent uniquement des piétons. Ils ne peuvent supporter ou être soumis à des machines et des équipements en mouvement ou vibrants. Cela comprend également les voitures, les véhicules d'entretien et tout autre équipement similaire.



043-055-1351
Made From Min. 50%
Recycled Content

