



Fiche Technique

U-BRS-STOP Arrêt carrelage

COMPOSITION

U-BRS-STOP est composé d'une pièce.

CARACTÉRISTIQUES

Poids: 0,005 kg

Coefficient d'expansion: $16 \cdot 10^{-6}$ 1/K

E-modul: ca. 180.000 N/mm²

Epaisseur: 1mm

MATÉRIEL

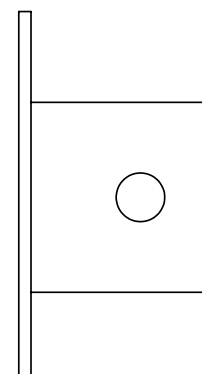
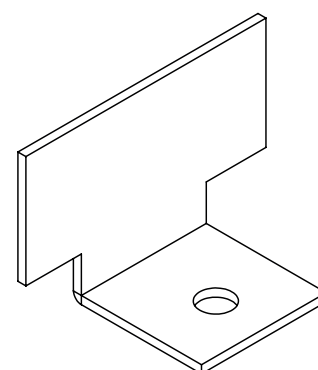
Acier inoxydable 316 (V4A)

PACKAGING

Pièces par carton: 1000 pcs

Poids du carton: 5,1 kg

Dimensions du carton: 335 x 310 x 225 mm



APPLICATIONS

U-BRS-STOP bloque les dalles en bord de terrasse.

CONSIGNES DE SÉCURITÉ

Les plots Buzon et accessoires sont conçus pour supporter des sols surélevés sur lesquels circulent uniquement des piétons. Ils ne peuvent supporter ou être soumis à des machines et des équipements en mouvement ou vibrants. Cela comprend également les voitures, les véhicules d'entretien et tout autre équipement similaire.