

Fiche Technique

U-BRS-38-M Lambourde Aluminium 38mm

COMPOSITION

U-BRS-38-M est composée d'une pièce

CARACTÉRISTIQUES

Poids: 1,07 kg/ml - 2,570kg/pc

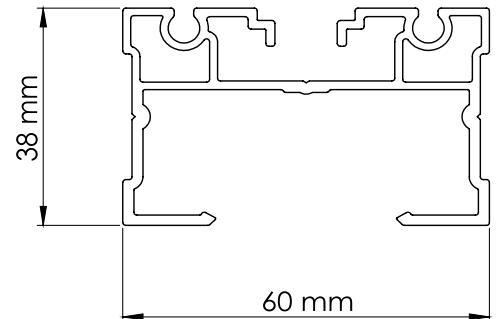
Dimensions: 2400 x 60 x 38 mm

Matériel: AL6060 T6

Couleur: Métal (brut)

Composée en moyenne de plus de 70% d'aluminium recyclé.

Sites de productions certifiés ASI – Performance standard



PACKAGING

Pièces par carton: 1 pcs

Poids du carton: 2,570 kg

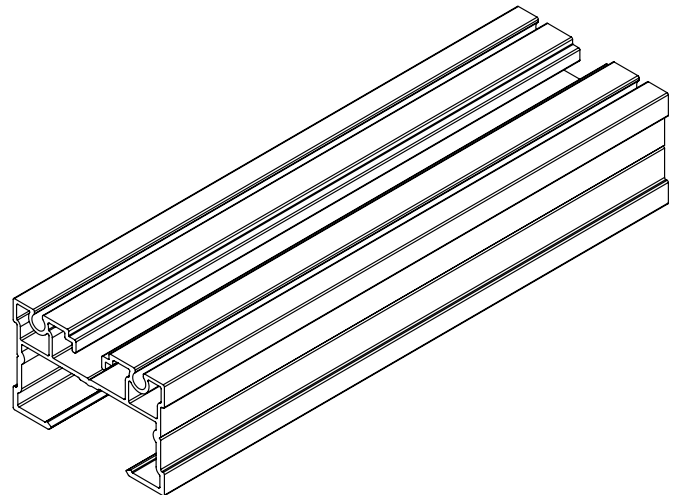
Dimensions du carton: 2400 x 60 x 38 mm

Cartons par palette: 126 pcs

Pièces par palette: 126 pcs

Dimensions de la palette: 240 x 60 x 68 cm

Poids de la palette: 313 kg



APPLICATIONS

La lambourde U-BRS-38-M, en aluminium, permet et facilite la pose de dalles céramique 20 mm de toutes épaisseurs. Son épaisseur de seulement 38 mm ne nécessite qu'une réservation de 55 mm minimum sous dalle.

CONSIGNES DE SÉCURITÉ

Les plots Buzon et accessoires sont conçus pour supporter des sols surélevés sur lesquels circulent uniquement des piétons. Ils ne peuvent supporter ou être soumis à des machines et des équipements en mouvement ou vibrants. Cela comprend également les voitures, les véhicules d'entretien et tout autre équipement similaire.

