



## Fiche Technique

### U-BRS-24-M Lambourde Aluminium 24mm

#### COMPOSITION

U-BRS-24-M est composée d'une pièce

#### CARACTÉRISTIQUES

Poids: 0,931 kg/ml - 2,234kg/pc

Dimensions: 2400 x 60 x 24 mm

Matériel: AL6060 T6

Couleur: Métal (brut)

Composée en moyenne de plus de 70% d'aluminium recyclé.

*Sites de productions certifiés ASI – Performance standard*

#### PACKAGING

Pièces par carton: 1 pcs

Poids du carton: 2,234 kg

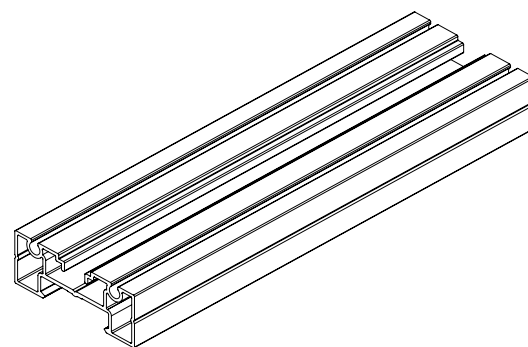
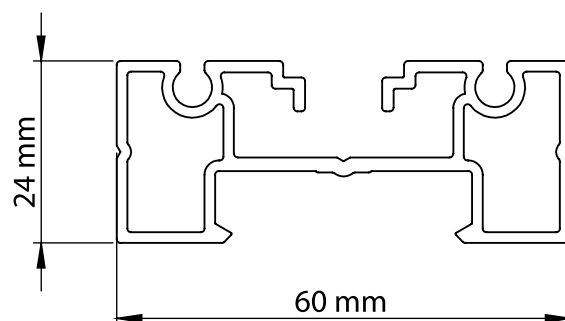
Dimensions du carton: 2400 x 60 x 24 mm

Cartons par palette: 198 pcs

Pièces par palette: 198 pcs

Dimensions de la palette: 240 x 60 x 70 cm

Poids de la palette: 431 kg



#### APPLICATIONS

La lambourde U-BRS-24-M, en aluminium, permet et facilite la pose de dalles céramique 20 mm de toutes épaisseurs. Son épaisseur de seulement 24 mm ne nécessite qu'une réservation de 41 mm minimum sous dalle.

#### CONSIGNES DE SÉCURITÉ

Les plots Buzon et accessoires sont conçus pour supporter des sols surélevés sur lesquels circulent uniquement des piétons. Ils ne peuvent supporter ou être soumis à des machines et des équipements en mouvement ou vibrants. Cela comprend également les voitures, les véhicules d'entretien et tout autre équipement similaire.

